



## Rastscharniere



Art.:6871



Art.:6875



Art.:6874



Art.:150.HG-MPS2



Art.:150.HG-FH128



Art.: 150.HG-RCT15-C



Art.:150.CH-75



Art.:150.HG-CSH63



Art.:150.HG-CHJ70BL

## Rastscharniere

Art. Nr.: **6874** (gelocht und gesenkt)

mit konstantem Drehmoment

Raststellungen alle 30° von 0° bis 270°.  
Mit 4 verschiedenen Rastmomenten erhältlich.

Auch erhältlich als:

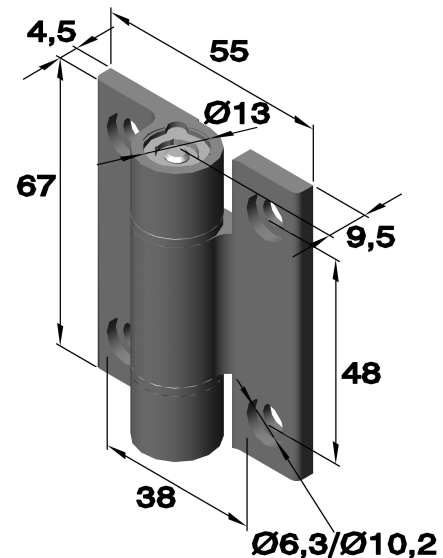
Freischwingendes Scharnier siehe Kapitel „Scharniere“

Federscharnier siehe Kapitel „Federscharniere“

Drehmomentscharnier siehe Kapitel

„Drehmoment- und Rastscharniere“

Artikel Nr.			Drehmoment in Nm
Serie	Ausführung	Werkstoff	
		eloxiert schwarz	
		Alu 6060 T5	
6874	.01	.77	1,8
6874	.02	.77	2,5
6874	.03	.77	3,2
6874	.04	.77	5,0

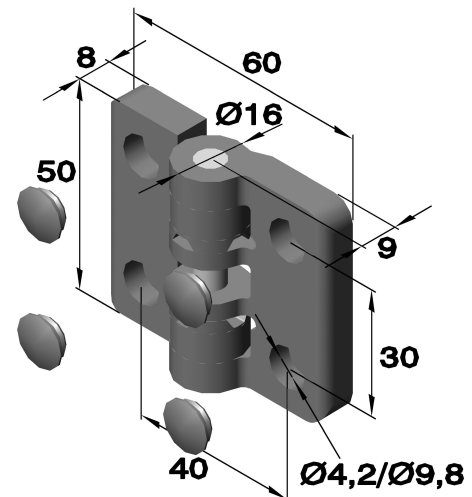


Art. Nr.: **6875** (gelocht und gesenkt)

mit Edelstahlstift (1.4305)

Raststellungen alle 90°.  
Maximal Gewicht der Tür: 1.2 kg für 2 Scharniere.

Artikel Nr.			Drehmoment in Nm
Serie	Ausführung	Werkstoff	
		Kunststoff-Polyacetal	
6875	.01	.80 (Elfenbein)	0,5
6875	.02	.80 (schwarz)	0,5



Art. Nr.: **6871** (gelocht und gesenkt)

Raststellung alle 30° von 0° bis 270°  
Rastmoment ist nicht einstellbar

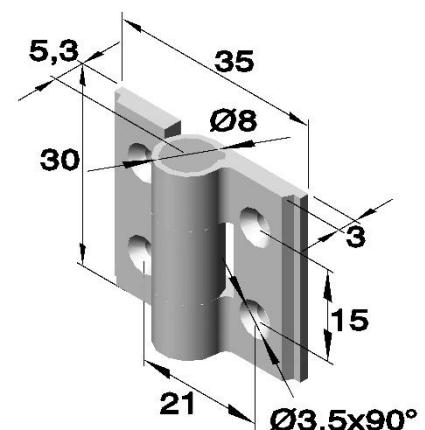
Auch erhältlich als:

Federscharnier siehe Kapitel „Federscharniere“

Drehmomentscharnier siehe Kapitel

„Drehmoment- und Rastscharniere“

Artikel Nr.				Drehmoment in Nm
Serie	Ausführung	Werkstoff		
		eloxiert farblos	eloxiert schwarz	
		Alu 6060 T5	Alu 6060 T5	
6871	.06	.71	.77	0,3



## Rastscharniere

Art. Nr.: 150.HG-MPS2 (gelocht)



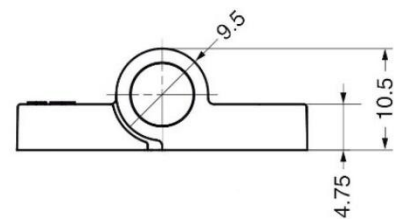
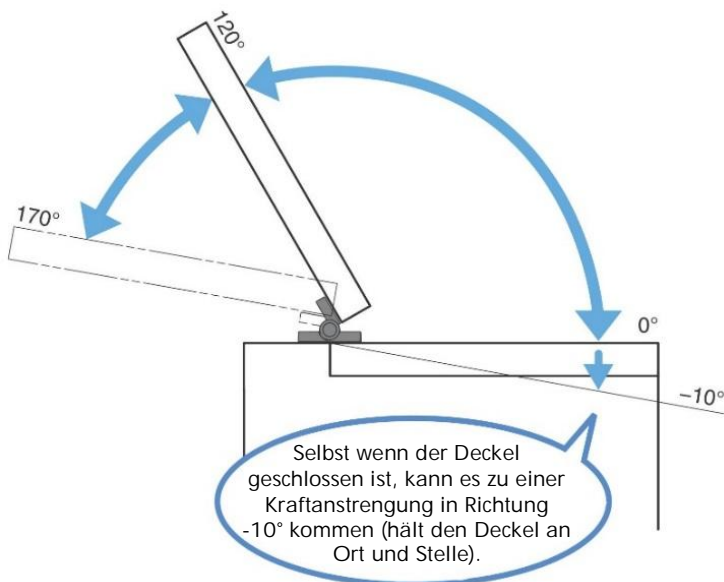
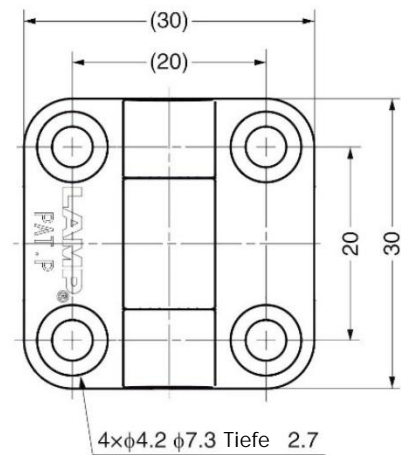
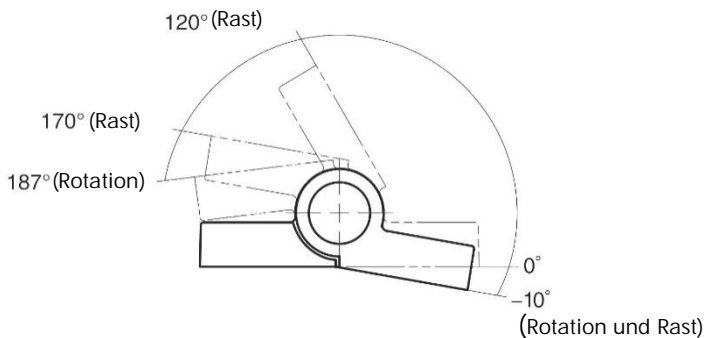
Raststellungen: -10°, 120° und 170°.  
Kann horizontal oder vertikal verwendet werden.

Zusätzlicher Stopper wird bei 0° empfohlen (voll geschlossen)  
und bei 170° (voll geöffnet).

Nur zur Verwendung in Innenräumen.  
Nicht für Nassanwendungen geeignet.



Artikel Nr.		Rastmoment -10°, 170° in Nm	Rastmoment 120° in Nm
Serie	Werkstoff	0.26	0.145
	Kunststoff-PBT		
	Schwarz	WeiB	
150.HG-MPS2	-BL.87	-WT.81	



## Rastscharniere

Art. Nr.: 150.HG-FH128 (gelocht und gesenkt)



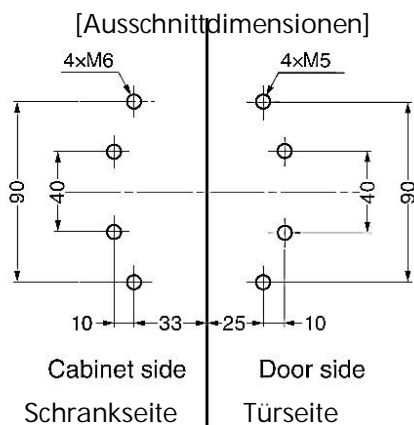
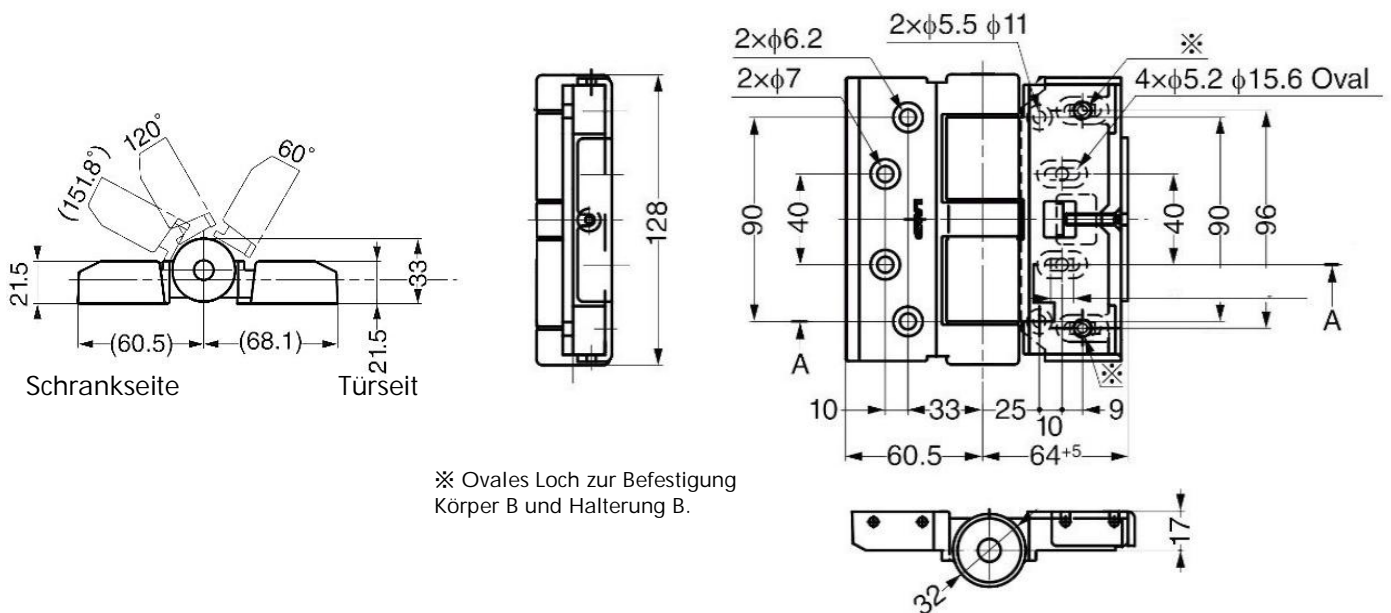
Raststellungen: bei 60° und 120°.

Die Tiefen- und Horizontaleinstellung kann auch nach der Installation vorgenommen werden.

Fluorharzscheibe am Rotationsteil sorgt für einen reibungslosen Betrieb.



Artikel Nr.		Rastmoment in Nm/Paar
Serie	Werkstoff Zamak vernickelt	
150.HG-FH128	.51	10



## Rastscharniere

Art. Nr.: 150.CH-75 (gelocht und gesenkt)

Raststellungen: 0°, 90° und 180°.

Nocken und Schieberiegel rasten ein.

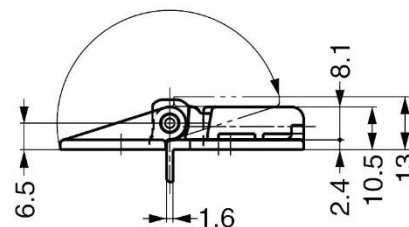
Funktion in geöffneten und geschlossenen Positionen.

Die Dämpferfunktion absorbiert den Aufprall bei maximaler Öffnung sowie bei unerwarteten äußeren Krafteinwirkungen.

Abnehmbarer Scharnierstift ermöglicht einfache Installation.

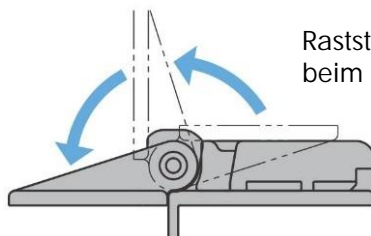


Artikel Nr.		
Serie	Werkstoff	
	Zamak	
	vernickelt	verbronz
150.CH-75	-NI.51	-GB.55

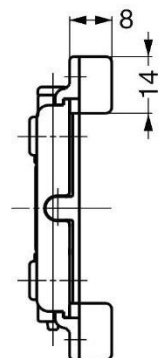
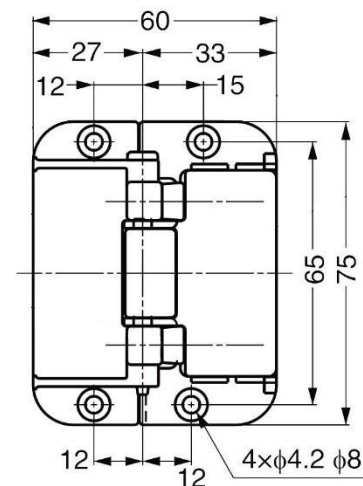


Raststellungen 90°

Raststellungen  
beim öffnen



Raststellungen  
beim schießen



## Rastscharniere

Art. Nr.: 150. HG-RCT12-C (gelocht und gesenkt)



Der Ratschenmechanismus hält alle 5° von der geschlossenen bis in die geöffnete Position.

Die Reibungsfunktion (Widerstand) gewährleistet eine sichere Bedienung.

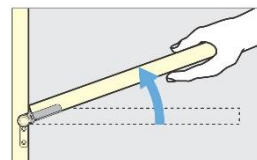
Stellen Sie sicher, dass der Schrank eine ausreichende Festigkeit hat. Ansonsten kann der Ratschenmechanismus nicht funktionieren.

Wenn die Einbaubreite des Scharniers mehr als 400 mm beträgt, kann der Ratschenmechanismus nicht simultan links und rechts funktionieren.

Paarweise verwenden.

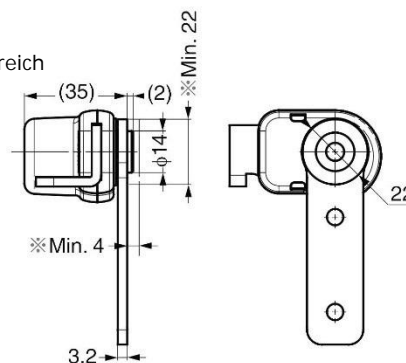
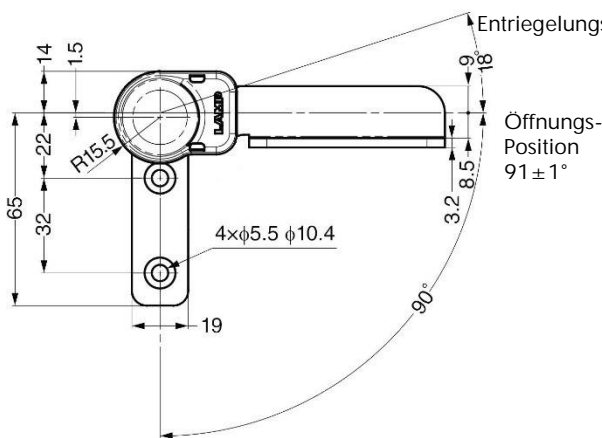
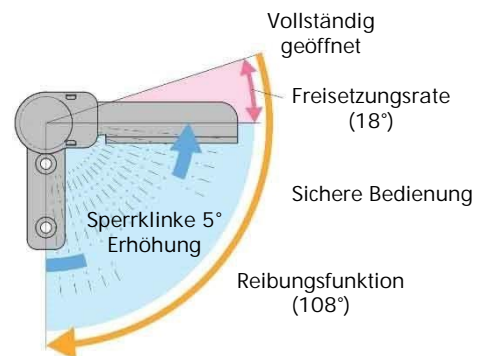
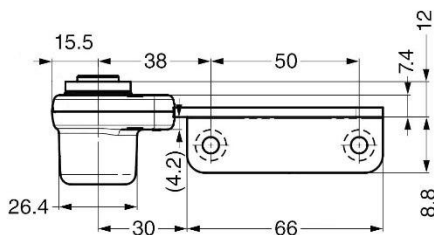


[Sperrfreigabe]



Den Deckel vollständig öffnen, um den Ratschenmechanismus freizugeben.

Artikel Nr.		Zulässiger Moment Nm/Paar
Serie	Werkstoff vernickelt Stahl	
150.HG-RCT12-C	.01	40



Ein Freistich für den Bereich ※ ist erforderlich. Rechte Variante dargestellt.

## Rastscharniere

Art. Nr.: 150.HG-CSH63 (gelocht)

Scharnier mit konstantem Drehmoment und Rastfunktion.

Rastung bei 0° und 100°.

Drehmoment nicht einstellbar.



Typ 1



Typ 2



Typ 3

Artikel Nr.		Werkstoff eloxiert farblos Aluminium	Drehmoment in Nm
Serie	Ausführung		
150.HG-CSH63	1	.71	ohne Dämpfer
150.HG-CSH63	AM2	.71	1~1.7
150.HG-CSH63	AH2	.71	1.7~2.5
150.HG-CSH63	BM3	.71	1~1.7
150.HG-CSH63	BH3	.71	1.7~2.5

Abb. A (korrekte Installation)

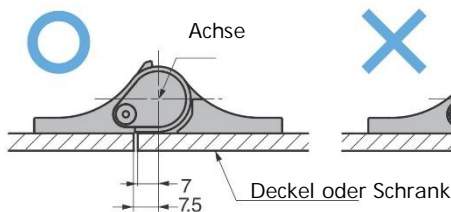
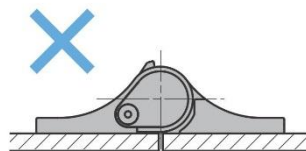
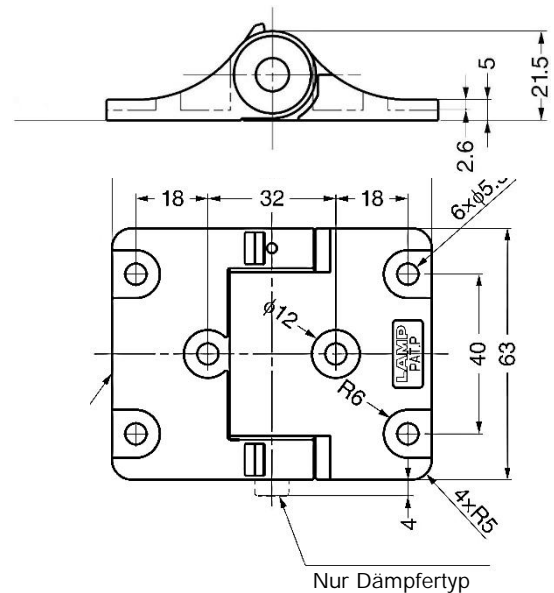


Abb. B (falsche Installation)

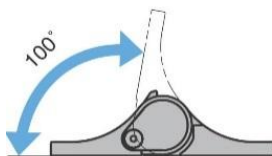


Verschieben Sie, wie in Abb. A gezeigt, die Achse des Scharniers und die Kante des Deckels oder Gehäuses.

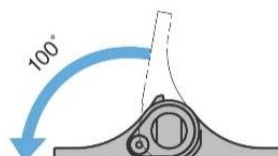


### Drehmoment Wirkungsrichtung

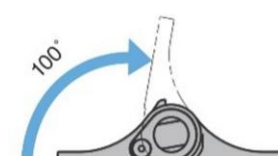
Typ 1  
ohne Dämpfer



Typ 2  
mit Dämpfer



Typ 3  
mit Dämpfer



## Rastscharniere

Art. Nr.: 150.HG-CHJ70BL (gelocht und gesenkt)

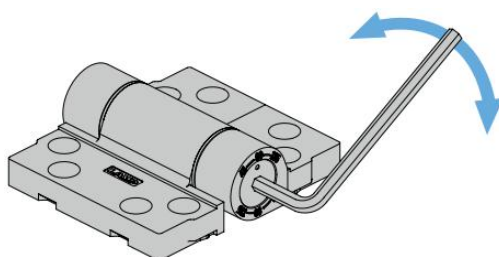
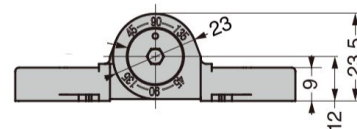
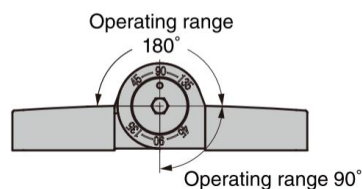
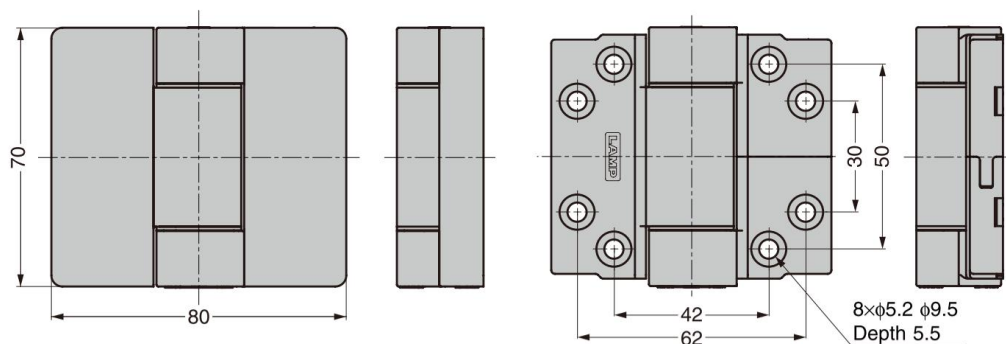
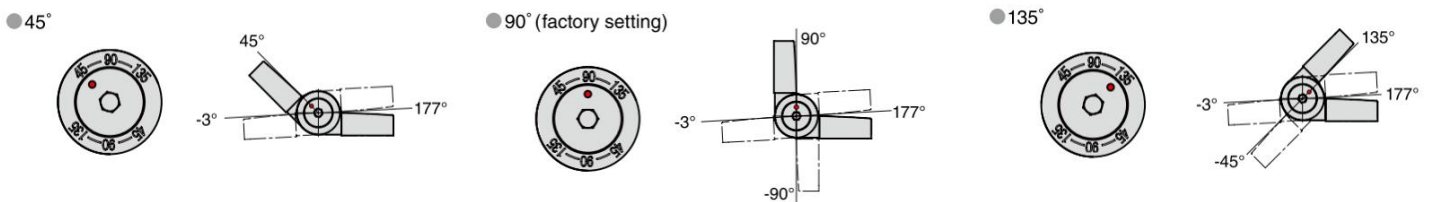
Scharnier Rastfunktion.

Raststellungen: -3°, -90°, 90° und 177°  
Raststellungen von 90° kann auf 45°  
oder 135° geändert werden.

Kann vertikal und horizontal verwendet werden.



Artikel Nr.			
Serie	Werkstoff		Drehmoment in Nm
	POM		
	schwarz	weiß	
150.HG-CHJ70	BL.03	WT.01	2



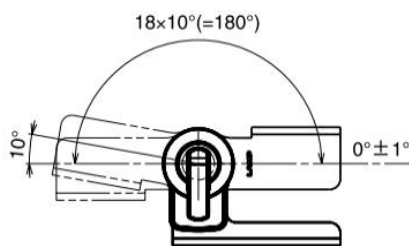
## Rastscharniere

Art. Nr.: 150.MA95A/ 150.MA95AF (gelocht)

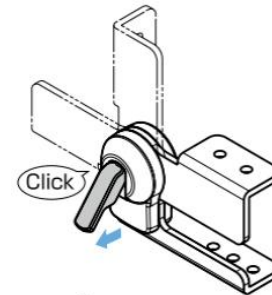
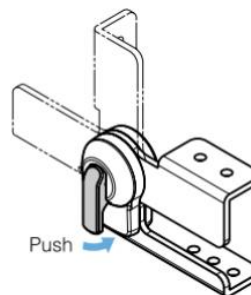
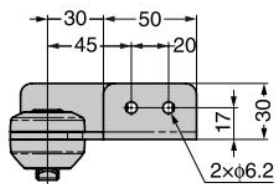


Die Verriegelung hält das Scharnier in Positionen von 0° bis 180° (in 10°-Schritten).

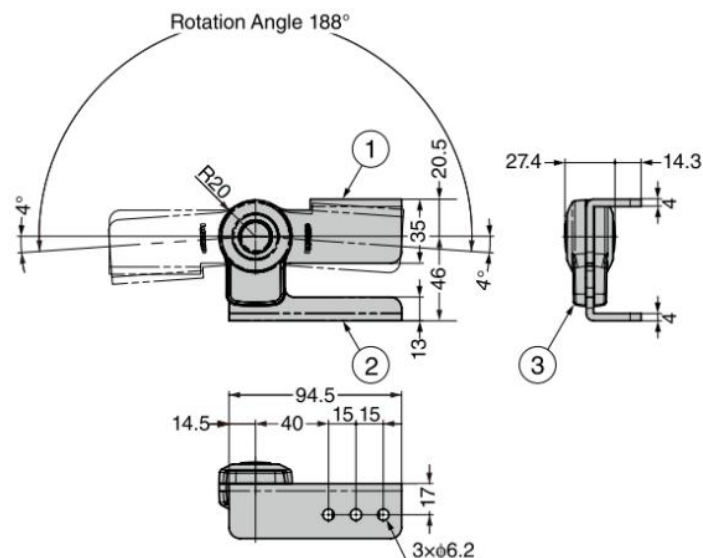
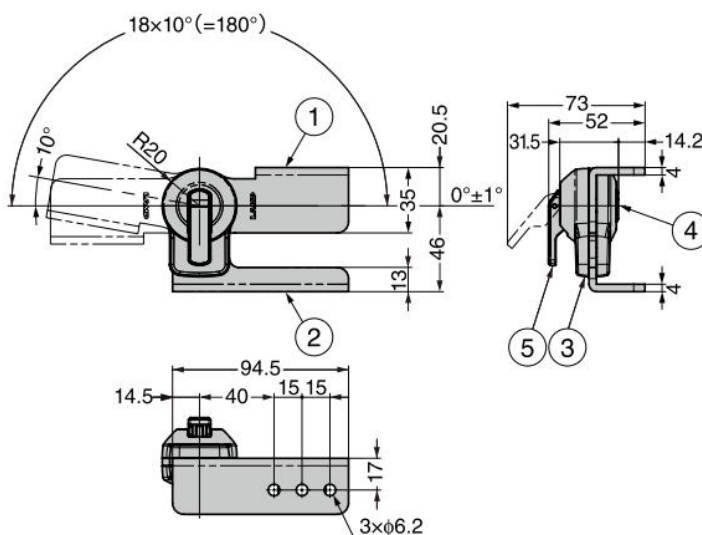
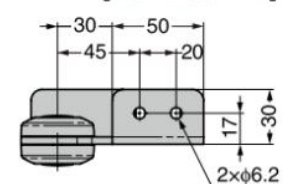
Artikel Nr.			Drehmoment in Nm
Serie	Ausführung	Werkstoff Stahl vernickelt	
150.MA95A	-R (mit Hebel)	.01	Max.45
	-L (mit Hebel)	.01	
150.MA95AF	-R (ohne Hebel)	.01	-
	-L (ohne Hebel)	.01	



[HG-MA95A-L]



[HG-MA95AF-L]



## Rastscharniere

Art. Nr.: 150.MA95B/ 150.MA95BF (gelocht)



Die Verriegelung hält das Scharnier in Positionen von 0° bis 180° (in 10°-Schritten).

Artikel Nr.		Werkstoff Stahl vernickelt	Drehmoment in Nm
Serie	Ausführung		
150.MA95B	-R (mit Hebel)	.01	Max.45
	-L (mit Hebel)	.01	
150.MA95BF	-R (ohne Hebel)	.01	-
	-L (ohne Hebel)	.01	

